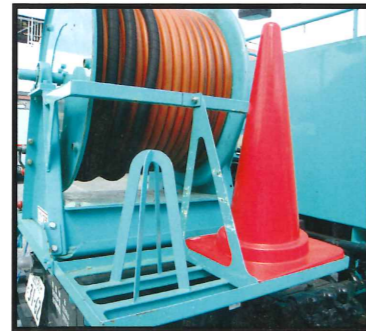


スタイリッシュな角型。
ワイドな工具箱で収納性も抜群。

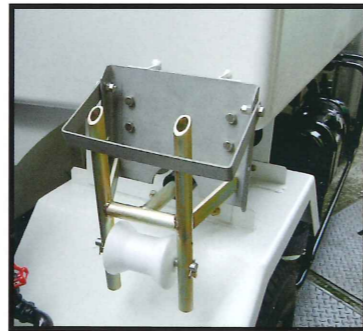
1503GKCT-C 型 / 1502GKCT-C 型



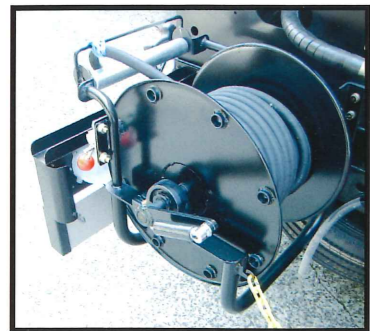
実容量2,880ℓの水タンクを確保し、さらに180°旋回式と組み合わせ、ゆとりのある工具箱を2つ搭載したスタイリッシュなモデルです。



●カラーコーン収納



●ガイドローラーブラケット



●サブリール



●水タンク後部工具箱

車両型式	いすゞFRR90S2
全長(mm)	6020
全幅(mm)	2195
全高(mm)	2500
最小回転半径(m)	4.5
ホイールベース(mm)	2880
水タンク容量(ℓ)	2880
乗車定員(名)	2
メインリール	最大120m巻き取可能(HD22Lホース)
リール旋回角度	180°
サブリール	最大60m巻き取可能(HD12Nホース)

※仕様により諸元の数値が変わることがあります。

次世代下水管洗浄はこの車から! 圧力切替式洗浄車。
目的にあった圧力選定。斬新なデザイン! 信頼あるパワー!

2502GKCT2W 型

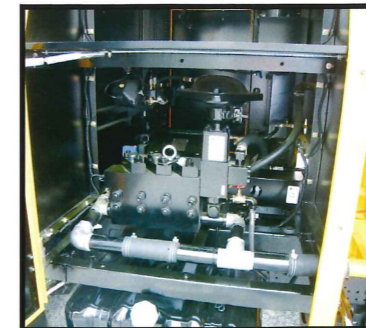


スイッチ1つで管洗浄、モルタル除去、更生工事の後処理などの多用途な作業が可能。
安全性と操作性を両立させた旋回式操作盤。
作業効率を考慮した高圧用、超高圧用同時旋回リール。

2502P40	
形式	水平3連プランジャー式
内径×行程:mm	40×95
高圧	最高圧力:MPa(kgf/cm ²) 25(255) 理論吐出水量:ℓ/min 180.0
超高圧	最高圧力:MPa(kgf/cm ²) 50(510) 理論吐出水量:ℓ/min 96.7
所要動力:kW(PS)	80(109)



●操作盤



●高圧ポンプ室

車両型式	いすゞFRR90S2
全長(mm)	6215
全幅(mm)	2195
全高(mm)	2550
最小回転半径(m)	4.8
ホイールベース(mm)	3110
水タンク容量(ℓ)	2340
乗車定員(名)	2
メインリール	最大120m巻き取可能(HD22Lホース)
サブリール	最大80m巻き取可能(SP12ホース)
リール旋回角度	180°

※仕様により諸元の数値が変わることがあります。

機動性と高性能、ツーショットの3t。
1002GKCT-C型



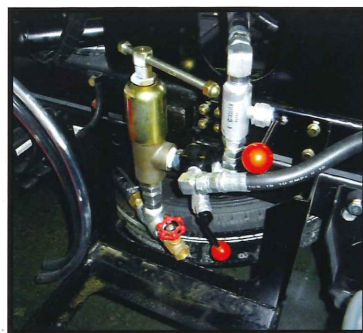
3トン車でありながら、2,800ℓの大容量水タンクを確保し、さらに、メインリール180°旋回仕様と合わせたモデルです。



●引き出し式洗浄器



●カラーコーン収納



●サブリール用レギュレーター



●キャブバック工具箱

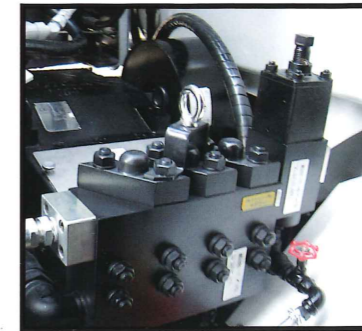
車両型式	いすゞNMR85N
全長(mm)	5505
全幅(mm)	1880
全高(mm)	2280
最小回転半径(m)	5.1
ホイールベース(mm)	2750
水タンク容量(ℓ)	2800
乗車定員(名)	3
メインリール	最大100m巻き取可能(HD20Lホース)
リール旋回角度	180°
サブリール	最大40m巻き取可能(HD12Nホース)

※仕様により諸元の数値が変わることがあります。

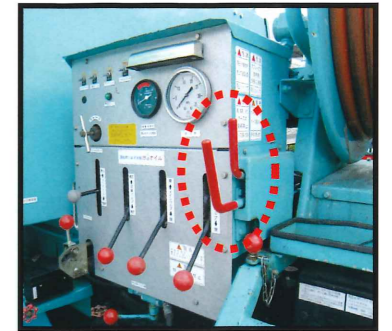
狭路でもスイスイ。
クラス最大2000ℓ水タンク搭載の高性能2t。
702GKCT-C型



2トン車でありながら、メインリール180°旋回リールを装備し、更に2,000ℓの驚異的な水タンクを実現しました。狭いスペースでの小型車のエースです。



●高圧ポンプ



●操作盤とメインリール旋回レバー

■角形タンク高圧洗浄車(2t車)
●702GKC型

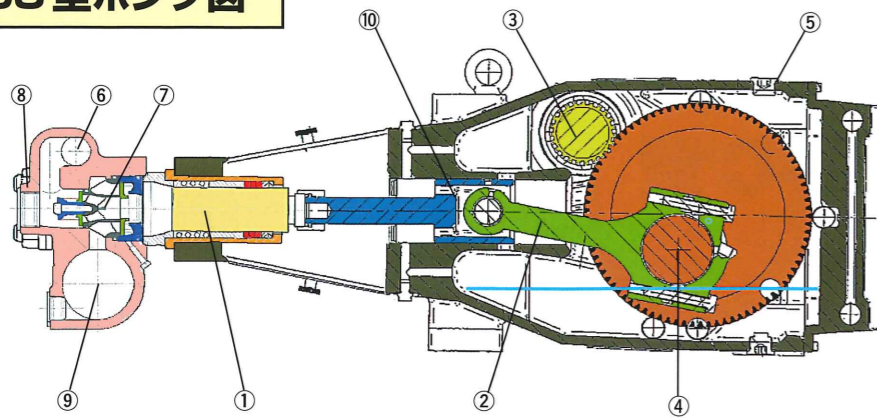


※仕様はお問い合わせ下さい。

車両型式	いすゞNKR85AN
全長(mm)	5050
全幅(mm)	1695
全高(mm)	2180
最小回転半径(m)	4.8
ホイールベース(mm)	2490
水タンク容量(ℓ)	2000
乗車定員(名)	3
メインリール	最大100m巻き取可能(HD20Lホース)
リール旋回角度	180°
サブリール	最大20m巻き取可能(HD15ホース)

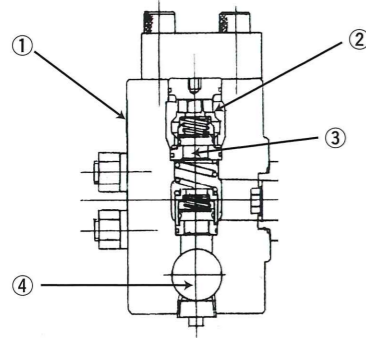
※仕様により諸元の数値が変わることがあります。

1503型ポンプ図



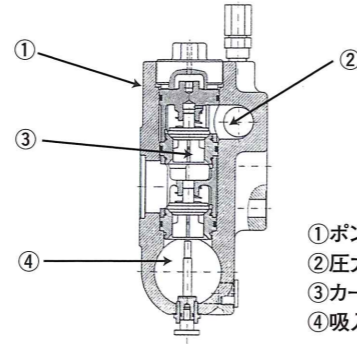
- ① プランジャー
- ② コネクティングロッド
- ③ ピニオンシャフト
- ④ クランクシャフト
- ⑤ クランクケース
- ⑥ 圧力水路
- ⑦ バルブ機構
- ⑧ ポンプヘッド
- ⑨ 吸入水路
- ⑩ ガイドピストン

1502型ポンプヘッド図



- ① ポンプヘッド
- ② 圧力水路
- ③ バルブ機構
- ④ 吸入水路

ARP型ポンプヘッド図



- ① ポンプヘッド
- ② 圧力水路
- ③ カートリッジ式バルブ機構
- ④ 吸入水路

■高圧水ポンプ性能表

諸元	ポンプ型式	1502型					
	1503型	1502P45	1502P40	1502P35	1502P30	1502P26	
シリンダー数-内径×行程: mm	3-50×95	3-45×95	3-40×95	3-35×95	3-30×95	3-26×95	
最高圧力: MPa(kgf/cm ²)	19.6(200)	25.0(255)	32.0(326)	41.5(423)	56.5(576)	75.0(765)	
常用圧力: MPa(kgf/cm ²)	16.5(168)	21.5(219)	27.0(275)	35.5(362)	45.0(461)	60.0(612)	
吐出水量: ℓ/min	234.7	190.1	150.2	115.0	84.5	63.5	
最高回転数: min ⁻¹	1550	1550	1550	1550	1550	1550	
最高駆動馬力: kW(PS)	84(114)	86(117)	85(116)	84(114)	83(113)	82(112)	

※吐出水量は理論値です。30MPaを越える圧力で運転する場合は、操作盤、リールへ通水せず、ポンプヘッドより直接高圧水を取り出します。

諸元	ポンプ型式	1002型			702型	
	150ARP型	1002P45	1002P40	1002P35	702P40	702P35
シリンダー数-内径×行程: mm	3-50×95	3-45×73	3-40×73	3-35×73	3-40×44.5	3-35×44.5
最高圧力: MPa(kgf/cm ²)	20.0(204)	13.7(140)	17.5(178)	23.0(235)	13.0(132)	17.0(173)
常用圧力: MPa(kgf/cm ²)	17.0(173)	11.5(117)	15.0(153)	20.0(204)	11.0(112)	14.0(142)
吐出水量: ℓ/min	234.7	172.7	136.5	104.5	151.0	115.6
最高回転数: min ⁻¹	1550	1800	1800	1800	900	900
最高駆動馬力: kW(PS)	85(116)	44(60)	44(60)	44(60)	36(49)	36(49)

※吐出水量は理論値です。

1503P50型下水洗浄車用 標準付属品

ホース

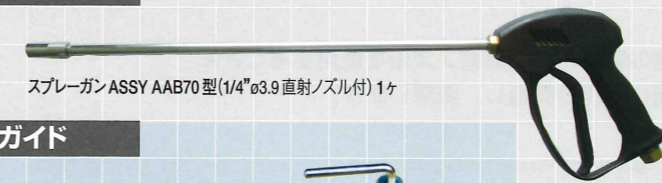


ノズル



その他予備品

ガン



ホースガイド



オプションノズル

(その他各種取り揃えております。)

■旋回ノズル 80型

■ターボノズル T-60型

■10穴キャリアノズル

■ミニスキップジャックノズル

